

智能型闪除静电离子棒说明书

KP506A (需配电源KP4003B使用)



超强静电消除

Effective



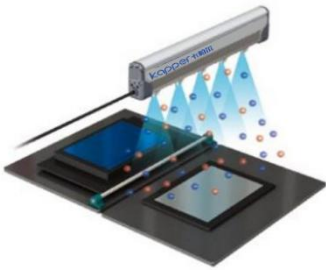
节能

Energy saving

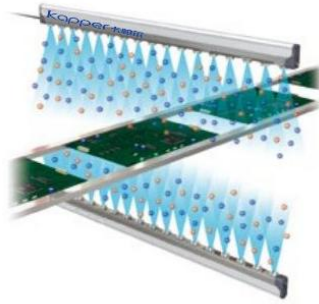
— 除静电找卡帕尔 —

产品应用行业

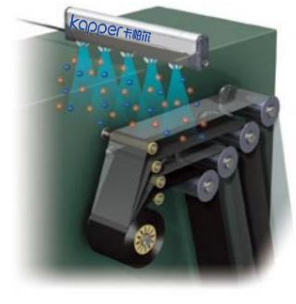
▪ 显示屏模组除静电



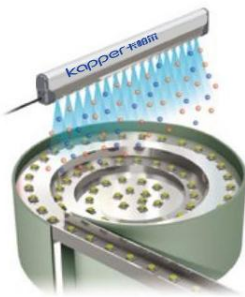
▪ 电路板传输除静电



▪ 锂电池电极卷绕除静电



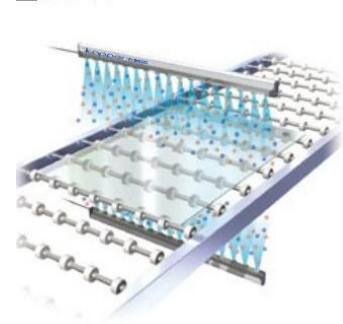
▪ LED筛选除静电



▪ 芯片除静电



▪ 液晶玻璃传输除静电



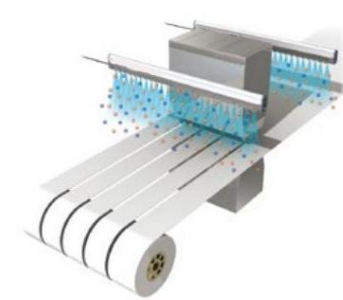
▪ 光纤、纺织绕卷除静电



▪ 新能源、隔膜、收卷



▪ 薄膜分切除静电



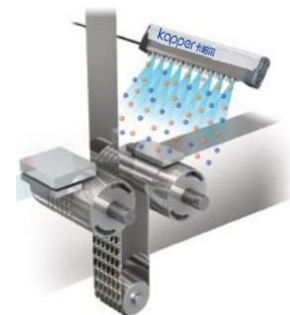
▪ 包装、印刷除静电



▪ 医疗瓶胚除静电



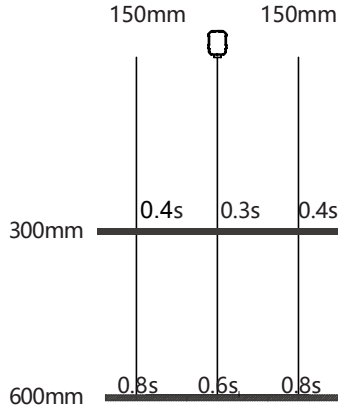
▪ 印刷、标签除静电



高效除静电

远离静电困扰，给你一个干净的生产环境

测试结果



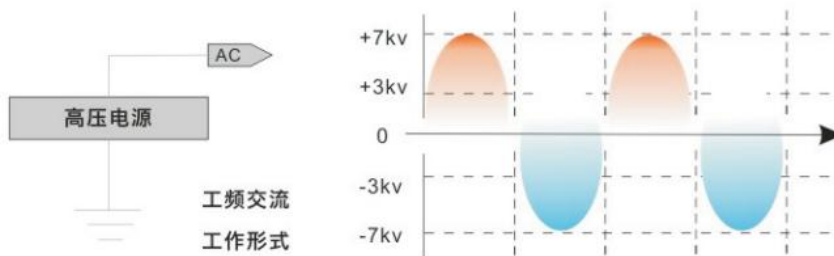
- 测试标准:** IEC-61340-5-1 A · 6
- 测试仪器:** ME268A\B平板静电测试仪
- 测试电压:** ±1000V → ±100V 衰减
- 测试环境:** 湿度 50±5%; 温度 23±3°C
- 测试条件:** 棒长 350mm, 气流压力 0.2MPa

测试的数据会因周围的温湿变化而有差异

KP506A 有加压缩空气测试条件			
湿度: ≤60%		测试电压: 1KV-100V	
		环境温度: 22°C	
距离		300mm	600mm
中和时间	正	0.3s	0.6s
	负	0.3s	0.6s
残余电压	正	+16v	+18v
	负	-17v	-19v

KP506A 无风测试条件			
湿度: ≤60%		测试电压: 1KV-100V	
		环境温度: 22°C	
距离		100mm	200mm
中和时间	正	0.1s	0.8s
	负	0.1s	0.9s
残余电压	正	+16v	+19v
	负	-17v	-20v

工作方式



产品规格

产品参数 / 产品细节 / 产品尺寸

技术参数

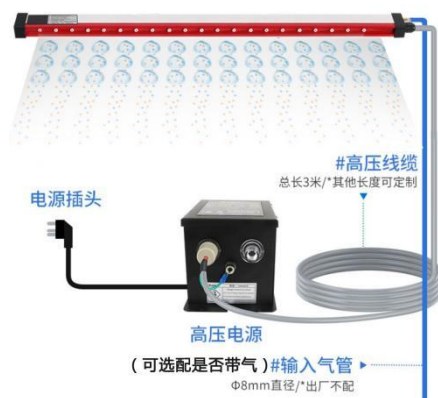
产品型号	KP506A
使用电压	220V/50Hz or 110V/60Hz
输出电压	AC 7.0KV
工作距离	10 - 1000mm
工作温度	0°C-50°C
工作湿度	< 70%
净重	0.6kg/600mm (含3M高压电线)
高压电线长度	3M
压缩空气压力	40-70psi
使用介质	洁净压缩空气
气源接头	Φ8mm
棒体长度	100-3000MM (按客户要求定做)
横截面积	23mm(W)*44mm(H)*X(任意长度)mm
外壳材料	铝材

使用与安装

1、安装使用指导:

- ▶ 选择好棒最佳安装位置，移动棒体槽口中的螺栓将棒固定安装在设备上。
- ▶ 棒需要配备工作电压为7.0KV的KP4003B高压电源供应器一起使用。
- ▶ 将棒连接线末端插入高压电源供应器的高压输出插孔，顺时针旋转到头后将棒连接线的接地线圈接到高压电源供应器外侧的接地柱上，并确认接地良好后，若离子风棒需要压缩空气将气源接头用Φ8mm软管连接离子风棒至气源发生设备。
- ▶ 将电源连接线品字尾的一端插入高压电源供应器黑色插口内，另一端电源线插头插入带有接地线的通电插座上。
- ▶ 打开连接棒气源的设备开关，而后再打开高压电源供应器的电源开关，即可消除静电和除尘。

2、连接方式示意图:

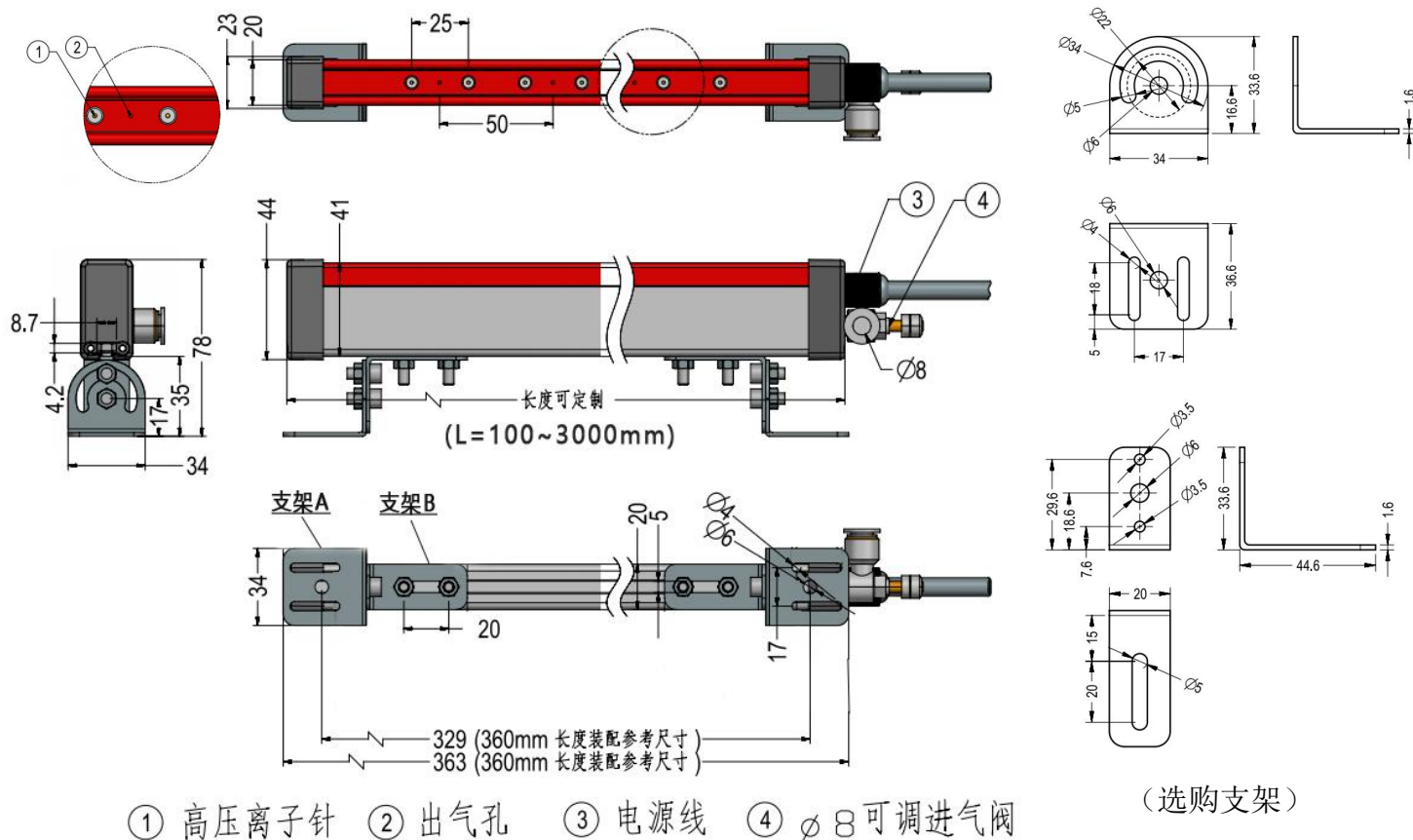


KP4003B

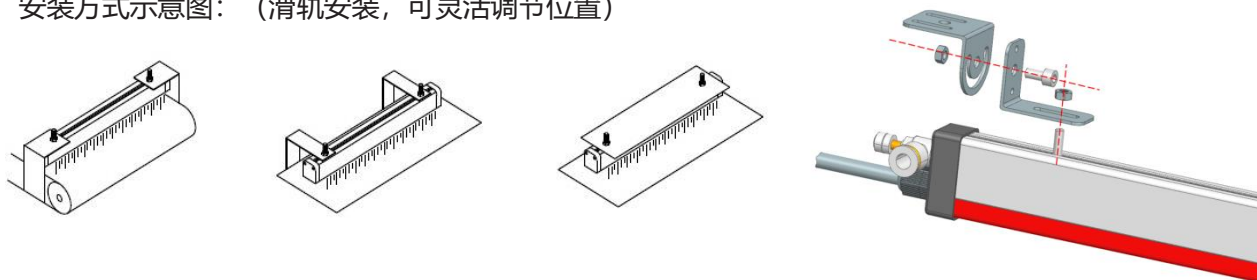
产品规格

产品参数 / 产品细节 / 产品尺寸

3、外形尺寸图：

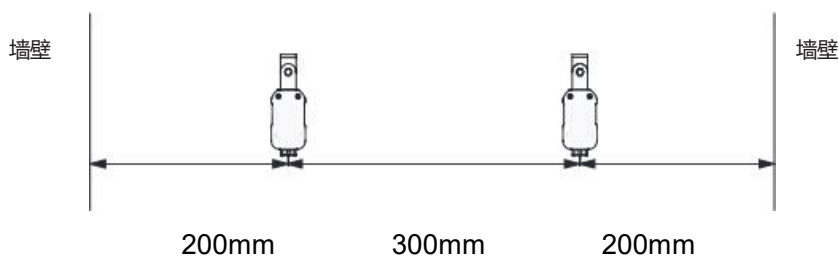


4、安装方式示意图：（滑轨安装，可灵活调节位置）



5、技术提示：

- ▶ 使用离子棒时，应将其放置于消除静电的工作区域内，安装角度应垂直于带电体表面。
- ▶ 离子棒放电极周围应至少远离金属导体、金属接地体 3cm 以上，棒体必须可靠连接接地线。
- ▶ 两根离子棒并排安装间隔 30cm 以上为宜，距离墙壁等障碍物 20cm 以上为宜。



▲ 安全须知

- ▶ 在安装和使用本设备之前请仔细阅读使用说明书。
- ▶ 整套设备在使用过程中，必须可靠接地，否则易导致本设备烧毁。
- ▶ 产品通气为干燥洁净的空气或氮气，气源中如含有水分或油脂将造成产品工作异常或损坏。
- ▶ 棒工作过程中严禁触碰高压离子针。
- ▶ 不宜在 > 70% 湿度环境中使用本设备。
- ▶ 检查或更换产品时，须关闭电源，否则可能会造成触电或火灾。
- ▶ 放电针为尖锐金属物，请小心使用。
- ▶ 严禁在易燃和易爆环境中使用本设备。
- ▶ 严禁擅自拆卸产品，内部维护和修理必须由专业人员进行
- ▶ 产品通电前，请检查所配电源规格，任何不符合规格的电源供电会给产品造成故障甚至损坏。
- ▶ 请定期检查产品电源线 / 通信线，如有破损请立即更换，否则易造成漏电、通信不良、工作异常等问题。

▲ 故障解决方案

NO	出现的问题	可能的原因	解决方案
1	高压电源开关灯不亮	电源线接触不良	确认电源线是否完好及连接稳固
		保险丝烧坏	更换保险丝
2	除电性能明显下降	放电针污染及损坏	清洁放电针
		离子棒设置方位不妥	确认最佳安装位置
		离子棒周围存在导体或其它离子棒	移除(动)导体或其它离子棒
3	非正常放电	非正常放电	确认安装位置及远离周围导体
		高压电源无供电	返厂维修
4	无法消电	高压模组损坏	返厂维修
		接地不良 / 无接地	检查离子棒及厂房设备接地情况

▲ 维修保养

KP506A第5代智能型闪除静电离子棒是以常保养低修理为目标的

为保证该产品性能的良好，应根据使用环境及所需静电防护要求，及时清理、维护，即：用静电毛刷、无尘棉签、无尘布蘸取无水酒精轻轻地清除放电电极、放电针座和金属放电体上的积碳物，其性能会有明显的提高。注意：

A、必须在切断电源 10 分钟后操作。

B、离子棒在使用过程中，当针尖出现积灰或白色生成物时，须进行清洁。当使用毛刷不能达到清洁要求时，可使用无尘棉签蘸取无水酒精清洗。

C、清洁后，必须等酒精完全挥发后，再通电工作，不能使用其它任何有机溶剂清洁棒体。

▲ 售后服务

- ▶ KP506A第5代智能型闪除静电离子棒出厂前经过严密的测试检验、老化处理，性能完全达到使用说明所标注的相关指标。
- ▶ 卡帕尔对用户作如下承诺：从购买之日起一年内，本公司免费修理或更换任何经本公司检查已经具有缺陷的零部件。但此项承诺不适用以下情况：
 - (1) 设备被错误使用、安装；
 - (2) 使用过程中的疏忽、意外所致的损坏；
 - (3) 自行改动、拆装或已经其他非卡帕尔授权的服务部门维修过。
- ▶ 高压电极属易耗品，不属保修范围，本公司为客户维修时须收费更换。
- ▶ 除了在此规定内的部件修理或更换外，卡帕尔不承担任何义务和产品用户的相关责任。
- ▶ 除了在此规定内的部件修理或更换外，凡本公司出售的产品，即使保用期已过仍负责对产品的免人工费修理，以保护客户的利益

◆ 包装附件

- 1、说明书 ×1 2、保修卡合格证 ×1 3、国标电源线 ×1 4、安装支架 ×2（需另外购买）

kapper卡帕尔

专注 | 专业 | 卓越

CONCENTRATION SPECIALITY OUTSTANDIING



专业提供智能监控及静电消除方案